



INFORMATIONS TECHNIQUES

Scrapers | Turcon® Excluder® 2

Description

Le Turcon® Excluder® 2 est un racleur à double effet avec deux lèvres racleuses géométriquement différentes, installées dos à dos. L'Excluder® 2 est toujours installé avec un joint torique élastique dans une rainure.

La fonction de raclage est réalisée par l'Excluder® 2. Le joint torique maintient la pression des lèvres racleuses contre la surface de glissement et peut compenser toute déviation de la tige du piston.

L'Excluder® 2 a deux fonctions :

- Il racle les particules de la tige de piston rétractable et protège ainsi le système contre toute contamination
- Il retient la pellicule huileuse résiduelle sur la tige de piston étendue du côté du milieu.

L'Excluder® 2 est utilisé conjointement avec nos joints de tige Turcon® Stepseal® 2K ou Turcon® Rimseal, qui sont des joints avec une fonction de pompage arrière hydrodynamique.

Avantages

- Propriétés de glissement exceptionnelles
- Sans broutage, aucun collage
- Peut compenser les déviations de la tige de piston ou du plongeur
- Conception peu encombrante
- Très bon effet de raclage contre les contaminants extérieurs, y compris les polluants tenaces, etc.
- Très bon effet de raclage dans la partie intérieure contre la pellicule huileuse résiduelle adhérant à la surface de la tige de piston
- Très haute résistance aux milieux hydrauliques
- Plusieurs diamètres disponibles, jusqu'à 250 mm
- Dimensions d'installation de type D ISO/DIN 6195



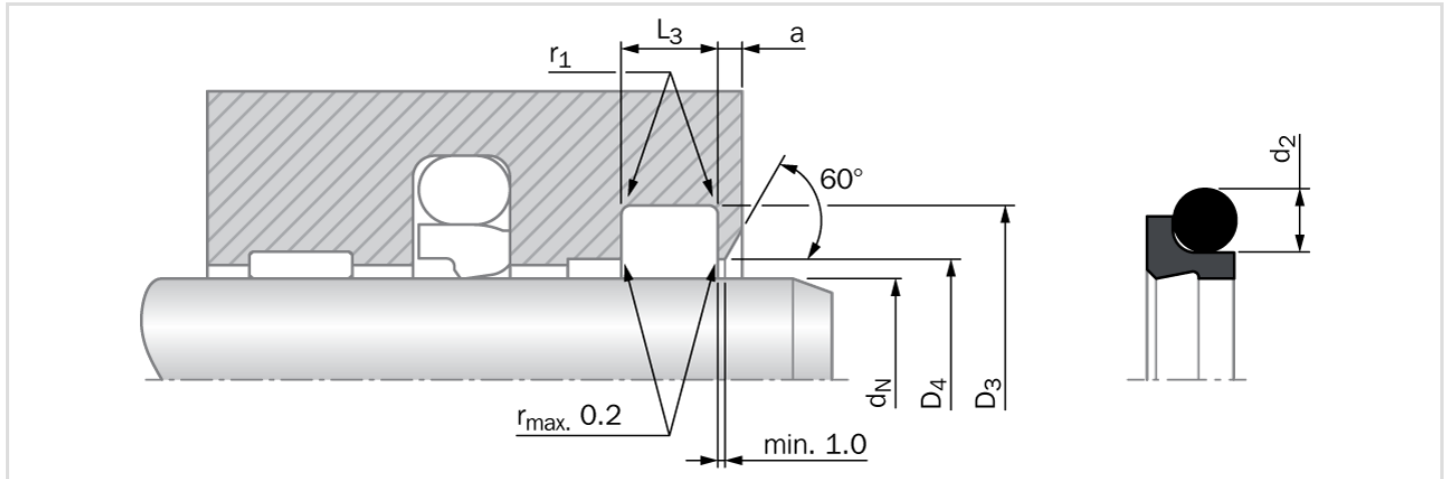
Données techniques

Vitesse	: jusqu'à 15 m/s
Température	: -30 °C à +200 °C (selon le matériau de joint torique)
Milieux	: fluides hydrauliques à base d'huile minérale, fluides hydrauliques ignifuges, fluides hydrauliques (huiles biologiques) respectueux de l'environnement, phosphates ester et autres, selon la compatibilité matérielle du joint torique.



INFORMATIONS TECHNIQUES

Racleurs | Turcon® Excluder® 2



Dimensions d'installation - Recommandations standard

Numéro de série	Diamètre de tige d_N f8/h9		Diamètre de rainure	Largeur de rainure	Diamètre d'alésage	Largeur de pas	Section transversale du joint torique
	Plage recommandée	Plage étendue	D_3 H9	$L_3 + 0.2$	D_4 H11	a min.	d_2
WE30	4.0 - 11.9	4.0 - 130.0	$d_N + 4.8$	3.7	$d + 1.5$	2.0	1.78
WE31	12.0 - 64.9	10.0 - 245.0	$d_N + 6.8$	5.0	$d + 1.5$	2.0	2.62
WE32	65.0 - 250.9	25.0 - 400.0	$d_N + 8.8$	6.0	$d + 1.5$	3.0	3.53
WE33	251.0 - 420.9	40.0 - 655.0	$d_N + 12.2$	8.4	$d + 2.0$	4.0	5.33
WE34	421.0 - 650.9	110.0 - 655.0	$d_N + 16.0$	11.0	$d + 2.0$	4.0	7.00
WE35	651.0 - 999.9	140.0 - 999.9	$d_N + 20.0$	14.0	$d + 2.5$	5.0	8.40
WE35X	≥ 1000.0	≥ 1000.0	$d_N + 20.0$	14.0	$d + 2.5$	5.0	8.40

Remarque importante

Les suggestions d'installation, les recommandations relatives aux matériaux, les paramètres et les autres données fournies sont toujours soumis au domaine d'utilisation particulier et à l'application dans laquelle le joint d'étanchéité est destiné à être utilisé, en particulier l'interaction du joint avec d'autres composants de l'application. Par conséquent, ils ne constituent pas un accord sur la nature juridique et factuelle ni une garantie de qualité. Sous réserve de modifications et d'erreurs techniques.